

Nachverdichter **Serie N**

Vordruck bis 13 bar – Enddruck bis 45 bar
Volumenstrom 0,27 – 20,51 m³/min



Warum Nachverdichter?

Das Anbieten unterschiedlicher Druckniveaus macht die Druckluft als Energieträger noch vielseitiger. Um in jedem Fall höchstmögliche Wirtschaftlichkeit zu erzielen, erfordern spezielle Anwendungen auch spezielle Lösungen. So sind bei Anwendungen, die zusätzlich zur normalen Steuer- und Arbeitsluft an einzelnen Stellen höher komprimierte Prozessluft erfordern, zum Beispiel beim Herstellen von PET-Behältern, der Einsatz von Nachverdichtern sinnvoll. Schließlich ist es allemal wirtschaftlicher, den ohnehin vorhandenen Netzdruck mit relativ kleinen Kompressoren dezentral und punktgenau zu „boosten“ als die Gesamtversorgung für wenige Entnahmestellen aufwendig „auf Hochdruck“ auszuliegen. Wer dann für den größten Teil der Anwendungen die hochverdichtete Druckluft reduzieren muss, bläst viel Geld buchstäblich in die Luft.

Um die Druckluft aus dem von Schraubenkompressoren versorgten Hauptnetz gezielt auf bis zu 45 bar(ü) zu verdichten, bietet KAESER KOMPRESSOREN ein feinabgestuftes Programm von Nachverdichter-Hochleistungs-Kolbenkompressoren, die perfekt auf die KAESER-Schraubenkompressoren und SIGMA PET AIR-Stationen abgestimmt sind.

Effektiv bis 45 bar

Innovationen

Die stetige Forschungs- und Entwicklungsarbeit von KAESER KOMPRESSOREN kommt allen Produkten zugute. So weisen auch die Nachverdichter-Baureihen wichtige Neuerungen auf, die sich positiv auf Zuverlässigkeit und Wirtschaftlichkeit dieser modernen Aggregate auswirken. Dazu gehören neu konstruierte Kompressorblöcke mit Ölpumpe ebenso wie die im Druckbereich bis 45 bar besonders wichtigen Kühler in unterschiedlichen innovativen Ausführungen. Details wie Druck-Ölumlaufschmierung und intensive Zylinderkühlung erweitern den Betrieb auf 100 Prozent Einschaltdauer.



KAESER-Kompressor

Die Hochdruck-Kompressorblöcke mit einem, zwei oder drei Zylindern fertigt KAESER aus guten Gründen selbst. Im Betrieb bürgen niedrige Drehzahlen für lange Lebensdauer und gleichbleibend hohen Wirkungsgrad.



High Quality Zylinder

Das Plateau-Honverfahren und der Verschleißschutz der „High Quality Zylinder“ gewährleisten über die gesamte Einsatzzeit niedrigen Ölverbrauch.

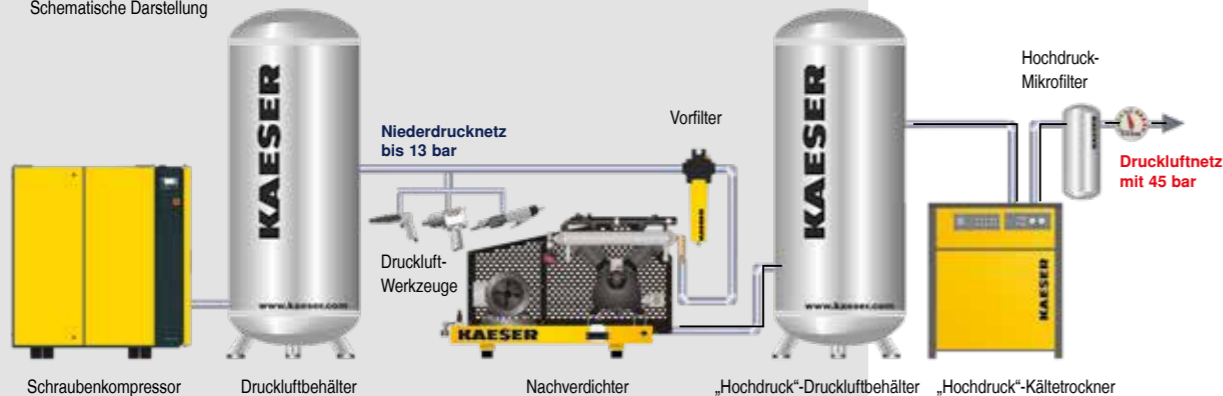


Niedrige Temperaturen

Für möglichst niedrige Druckluft-Austrittstemperaturen sind die Druckluftnachkühler der Dreizylinder-Nachverdichter mit separaten Lüftern ausgestattet. Noch niedrigere „Delta T“-Werte erzielen Nachverdichter mit wassergekühlten Nachkühlern.

Druckluftsystem mit Nachverdichter bis 45 bar

Schematische Darstellung



Weitere Anwendungs-Informationen finden Sie in unserem SIGMA PET AIR-Prospekt P-200



Gold wert

Nachverdichter für 40 bar Maximaldruck finden Sie, um es salopp auszudrücken, an jeder Ecke. Immer häufiger ist dieser bisher für Nachverdichter übliche Höchstwert allerdings nur gut für den zweiten Platz. Wenn Sie statt der Silber- die Goldmedaille anstreben, darf es schon ein KAESER-Nachverdichter sein: Er gewährleistet systemkonform und dauerhaft einen Maximaldruck von 45 bar. Jahrzehntelange Erfahrung im Kolbenkompressorbau und das Bekenntnis zu höchster Qualität sind tatsächlich „Gold wert“.



Energiespar-Motoren

Selbstverständlich arbeiten in sämtlichen KAESER-Schraubenkompressoren der Serie N hocheffiziente, energiesparende Antriebsmotoren der Effizienzklasse IE3.

Robustes Trio



N 60 G
bis N 153 G, luftgekühlt

Für kleineren Bedarf

Für niedrigere Volumenströme und einen Maximaldruck von bis zu 40 bar sind unsere „Kleinen“ richtig: mit ein- bzw. zweizylindrigen Blöcken ausgerüstete Aggregate, die im Leistungsbereich bis 4 kW von wirtschaftlich arbeitenden Motoren angetrieben werden. Da KAESER alle Kompressorblöcke selbst fertigt, ist die sprichwörtliche KAESER-Qualität selbstverständlich.



N 253 G
bis N 502 G, luftgekühlt

Für mittleren und größeren Bedarf

Bei höheren Volumenströme und bis zu 45 bar Höchstdruck schlägt die Stunde der mittleren und großen KAESER-Nachverdichter. Kernstück jedes dieser „Kraftwerke“ ist der präzise gefertigte Zwei- oder Dreizylinder-Kompressorblock mit „High Quality“-Zylindern und bestmöglichem Wirkungsgrad. IE3 Premium-Efficiency-Elektro-Antriebsmotoren bis zu 45 kW bieten optimale Energieeffizienz. Die manuelle (Zweizylinder) bzw. automatische Riemen-Nachspannvorrichtung (Dreizylinder) gewährleistet dauerhaft gleichbleibenden Übertragungswirkungsgrad und damit zuverlässigen und wirtschaftlichen Betrieb.

Je nach Anwendung werden diese Nachverdichter mit luft- oder wassergekühltem Nachkühler ausgestattet (N 253 G – N 502 nur luftgekühlter, ab N 2001 G luft- oder wassergekühlter Nachkühler).

Bei dem luftgekühlten Aggregat (N 2001 G) hält ein separat angeordneter Kühler mit Lüftermotor den Temperaturunterschied (ΔT) zwischen angesaugter und nachverdichteter Druckluft in engen Grenzen.

Um besonders „cool bleiben“ zu können, lässt sich der Typ N 2001 mit einem wassergekühlten Druckluft-Nachkühler ausrüsten. So bleibt der ΔT -Wert bei ca. 5 K – auch wenn's heiß hergeht.



N 2001 G, luftgekühlt alternativ wassergekühlter Druckluftnachkühler



Wer gut schmiert

Die kontinuierliche Ölfiltration mit Ölpumpe und Ölfilter der Nachverdichter N 253 G bis N 2001 G erlaubt Ölwechselintervalle von 2000 Betriebsstunden.



Maximale Sicherheit

Bei den Modellen N 253 G bis N 502 G werden Öl-Druck, Zylinderkopf- und Druckluft-Austrittstemperaturen ständig überwacht. Störsignale lösen die Sicherheitskette aus.



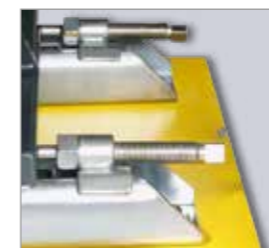
Effiziente Luftkühler

Der effiziente, wartungsfreie Rohrkühler der Zweizylinder-Aggregate erreicht sehr niedrige Druckluft-Austrittstemperaturen.



Automatische Riemenspannung

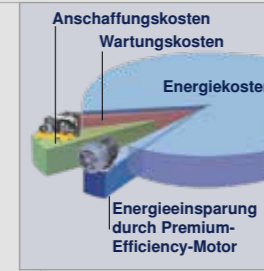
Gleichmäßiger Druck der Federstange auf die Motorwippe macht die Kraftübertragung des Typen N 2001 G nahezu wartungsfrei.



Manuelle Riemenspannung

Zur gleichbleibenden Kraftübertragung lässt sich die Riemenspannung der Ein- und Zweizylinder-Nachverdichter schnell und einfach justieren.

Die N-Serie setzt den Standard



Energiesparmotor

IE2/IE3 steht für besonders hohen Wirkungsgrad, also für deutlich gesteigerte Wirtschaftlichkeit im Betrieb.



Schwingungsgedämpfte Lagerung

Für vibrationsfreie, lärmarme Installation der Nachverdichter sorgen robuste GummifüÙe. ①

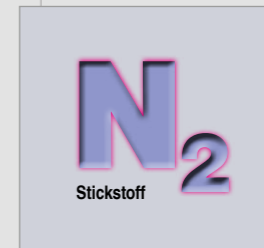


bzw. schwingungsdämpfende Montageelemente. ②



Wartungsarm = kostensparend

Präzise Fertigung und hochwertige Komponenten bürgen ebenso wie die innovative Öl-druckschmierung für geringstmöglichen Wartungsaufwand.



Stickstoffverdichtung

Die N-Serie kann in modifizierter Ausführung auch für die Verdichtung von Stickstoff eingesetzt werden.



START CONTROL

Zuverlässig überwacht und steuert „START CONTROL“ den Nachverdichter und reduziert darüber hinaus den Einschaltstrom.

Technische Daten

luftgekühlt

Modell	Vordruck	Enddruck	Volumenstrom ¹⁾	Theor. Ansaugvolumen	Hubvolumenstrom	Drehzahl Kompressorblock	Anzahl Kolben	Nennleistung Antriebsmotor	Schalldruckpegel ¹⁾	Druckluftanschluss		Abmessungen B x T x H	Masse
	bar	bar	m³/min	m³/min	m³/min	1/min				kW	dB(A)		
N 60-G	5	20	0,27	0,41	0,05	950	1	2,2	74	G 1/2	G 1/2	920 x 450 x 550	70
	7,5	30	0,38	0,52									
	10	35	0,53	0,68									
	13	35	0,75	0,77									
N 153-G	5	15	0,67	1,1	0,15	650	2	2,2	74	G 3/4	G 1/2	1390 x 720 x 820	255
	5	20	0,57	1,1				4					
	7,5	15	1,03	1,4				2,2					
	10	15	1,40	1,84				2,2					
	10	40	0,89	1,84				4					
	13	40	1,33	2,08				4					
N 253-G	5	25	0,99	1,92	0,26	1.135	2	7,5	76	G 3/4	G 1/2	1390 x 730 x 810	290
	7,5	20	1,72	2,44				7,5					
	7,5	35	1,45	2,44				11					
	10	25	2,27	3,22				7,5					
	10	45	1,91	3,22				11					
	13	25	3,05	3,64				7,5					
	13	45	2,68	3,64				11					
N 351-G	5	25	1,58	2,82	0,38	950	2	11	77	G 3/4	G 3/4	1550 x 880 x 1020	415
	7,5	25	2,53	3,58				11					
	7,5	35	2,31	3,58				15					
	10	25	3,49	4,73				11					
	10	45	3,04	4,73				15					
	13	25	4,63	5,34				11					
	13	45	4,18	5,34				15					
N 502-G	5	25	2,00	3,69	0,50	990	2	11	77	G 1	G 3/4	1570 x 880 x 1020	460
	7,5	25	3,19	4,69				11					
	7,5	35	2,87	4,69				15					
	10	25	4,38	6,19				11					
	10	35	4,06	6,19				15					
	10	45	3,74	6,19				18,5					
	13	35	5,49	6,99				15					
	13	45	5,17	6,99				18,5					

luftgekühlt, mit Ölpumpe und separatem Lüfter

Modell	Vordruck	Enddruck	Volumenstrom ¹⁾	Theor. Ansaugvolumen	Hubvolumenstrom	Drehzahl Kompressorblock	Anzahl Kolben	Nennleistung Antriebsmotor	Schalldruckpegel ¹⁾	Druckluftanschluss		Abmessungen B x T x H	Masse
	bar	bar	m³/min	m³/min	m³/min	1/min				kW	dB(A)		
N 2001-G	5	25	7,60	11,34	1,89	910	3	37	85 (102) ²⁾	G 2	G 1 1/2	2790 x 1010 x 1050	1190
	7,5	25	11,51	13,22	1,54	740							
	10	25	15,60	16,91	1,54	740							
	13	25	20,51	21,52	1,54	740							

wassergekühlt, mit Ölpumpe

Modell	Vordruck	Enddruck	Volumenstrom ¹⁾	Theor. Ansaugvolumen	Hubvolumenstrom	Drehzahl Kompressorblock	Anzahl Kolben	Nennleistung Antriebsmotor	Schalldruckpegel ¹⁾	Druckluftanschluss		Abmessungen B x T x H	Masse
	bar	bar	m³/min	m³/min	m³/min	1/min				kW	dB(A)		
N 2001-GW	5	25	7,60	11,34	1,89	910	3	37	84 (100) ²⁾	G 2	G 1 1/2	1980 x 1000 x 1010	1030
	7,5	25	11,51	13,22	1,54	740							
	10	25	15,60	16,91	1,54	740							
	13	25	20,51	21,52	1,54	740							

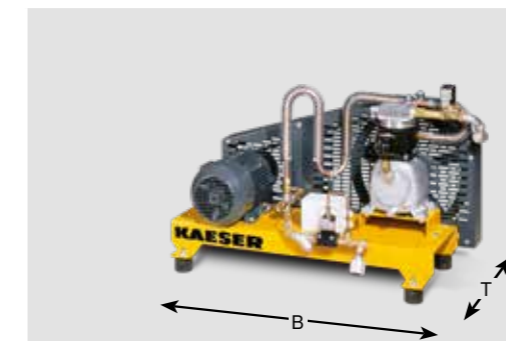
¹⁾ Die Liefermenge ist bezogen auf atmosphärische Ansaugbedingungen, 20 °C Umgebungstemperatur, 25 °C Eintrittstemperatur und max. 1000 m über NN.

¹⁾ Schalldruckpegel nach ISO 2151 und der Grundnorm ISO 9614-2, Toleranz: ± 3 dB(A).

²⁾ Schallleistungspegel werden nach ISO 2151 und der Grundnorm ISO 9614-2 angegeben, Toleranz: +/- 3dB(A). Schalleistung ist die abgestrahlte Leistung des Schalls.

Abmessungen

Breite (B), Tiefe (T) und Höhe (H) sind den nebenstehenden Tabellen zu entnehmen.



N 60 G bis N 153 G, luftgekühlt



N 2001 G(W), luft- und wassergekühlt



N 253 G bis N 502 G, luftgekühlt

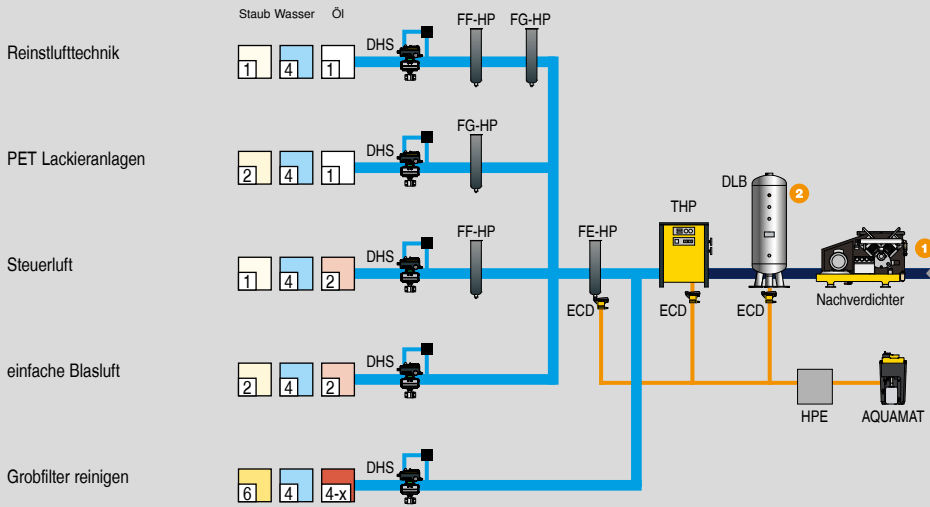


Die SIGMA PET AIR-Station ist komplett anschlussfertig. Ausführliche Informationen im Prospekt P-200

Wählen Sie je nach Bedarf/Anwendung den gewünschten Aufbereitungsgrad:

Anwendungsbeispiele: Auswahl Aufbereitungsgrad nach ISO 8573-1 (2010)

Druckluftaufbereitung mit Kältetrockner



- 1 Druckluftversorgung vom Niederdrucknetz; erforderliche Druckluftqualität Eintritt Nachverdichter gemäß ISO 8573-1, ansonsten Installation Wasserabscheidung mittels Zyklonabscheider oder Druckluftbehälter sowie FC-Vorfilter erforderlich (Partikelabscheidung > 1 µm, Restölgehalt < 1 mg/m³)
- 2 Zur Kondensatabscheidung und zur Pulsationsdämpfung

Erläuterungen	
AQUAMAT	Kondensatabscheidungssystem
DHS	Druckhaltesystem
DLB	Druckluftbehälter
ECD	ECO-DRAIN
FE / FF-HP	Mikrofilter (Hochdruck)
FG-HD	Aktivkohlefilter (Hochdruck)
HPE	Hochdruck-Entlastungskammer
THP	Hochdruck-Kältetrockner

Druckluft-Qualitätsklassen nach ISO 8573-1(2010):

Feststoffe / Staub			
Klasse	max. Partikelzahl je m³ * einer Partikelgröße d in µm		
	0,1 ≤ d ≤ 0,5	0,5 ≤ d ≤ 1,0	1,0 ≤ d ≤ 5,0
0	individuelle Festlegungen nach Rücksprache mit KAESER		
1	≤ 20.000	≤ 400	≤ 10
2	≤ 400.000	≤ 6.000	≤ 100
3	nicht definiert	≤ 90.000	≤ 1.000
4	nicht definiert	nicht definiert	≤ 10.000
5	nicht definiert	nicht definiert	≤ 100.000
Klasse	Partikel Konzentration C _p in mg/m³ *		
6	0 < C _p ≤ 5		
7	5 < C _p ≤ 10		
X	C _p > 10		

Wasser	
Klasse	Drucktaupunkt, in °C
0	individuelle Festlegungen nach Rücksprache mit KAESER
1	≤ - 70 °C
2	≤ - 40 °C
3	≤ - 20 °C
4	≤ + 3 °C
5	≤ + 7 °C
6	≤ + 10 °C
Klasse	Konzentration flüssiger Wasseranteil C _w in g/m³ *
7	C _w ≤ 0,5
8	0,5 < C _w ≤ 5
9	5 < C _w ≤ 10
X	C _w > 10

Öl	
Klasse	Gesamtöl-Konzentration (flüssig, aerosol + gasförmig) [mg/m³] *
0	individuelle Festlegungen nach Rücksprache mit KAESER
1	≤ 0,01
2	≤ 0,1
3	≤ 1,0
4	≤ 5,0
X	> 5,0

*) bei Referenzbedingungen 20 °C, 1 bar(a), 0% Luftfeuchte



KAESER KOMPRESSOREN SE

96410 Coburg – Postfach 2143 – GERMANY – Telefon 09561 640-0 – Fax 09561 640-130

www.kaeser.com – E-Mail: produktinfo@kaeser.com – Kostenlose Service-Nummer: 08000 523737